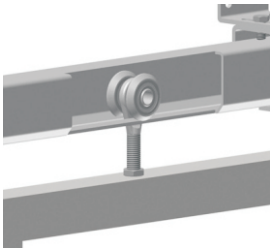
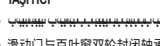


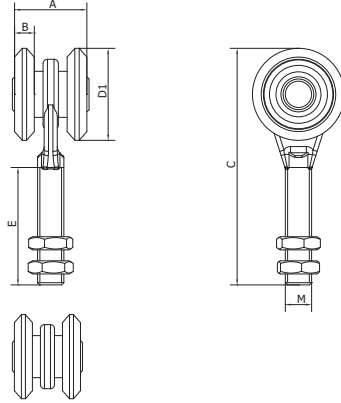



ISO 9001

## Art. 2 SBK 2 SAK



- (GB) TWO WHEELED COVERED BEARING CARRIAGE FOR SLIDING DOORS AND SHUTTERS
- (D) LAUFWAGEN MIT ZWEI LAUFRÄDERN FÜR FALT- UND SCHIEBETÖRE
- (F) CHARIOT DEUX ROUES À ROULEMENT FERMÉ POUR PORTES COULISSANTES ET VOLETS
- (E) CARRIL DE RODAMIENTO CUBIERTO CON DOS RUEDAS PARA POSTIGOS Y PUERTAS CORREDERAS
- (P) CORREDIÇA DE ROLAMENTO ABERTO COM DUAS ROLDANAS PARA PORTAS E PERSIANAS DESLIZANTES
- (I) CARRELLO A CUSCINETTI, CON DUE RUOTE, PER PORTE E SERRANDE SCORREVOLI
- (CZ) VOZÍK DVOUKOLOVÝ LOŽISKOVÝ PRO POSUVNÉ ZAVĚŠENÉ DVEŘE, VRATA A SVĚTLOLAMY
- (NL) DUBBEL WIELENBLOK MET GESLOTEN LAGER VOOR SCHUIFDEUREN EN LUIKEN
- (DK) TOHJULET DÆKKET LEJESLÆDE TIL SKYDEDØRE OG LUKKERE
- (N) TOHJULS DEKKET GLIDELAGER FOR SKYVEDØRER OG -SKODDER
- (S) TVÅHJULAD TÄCKT LAGRAD VAGN FÖR SKJUTBARA DÖRRAR OCH FÖNSTERLUCKOR
- (FIN) KAKSIPYÖRÄINEN SULJETUN LAAKERIN ALUSTA LIUKUUVIIN JA -LUUKKUIHIN
- (RUS) ТЕЛЕЖКА ДВУХРОЛИКОВАЯ ПОДШИПНИКОВАЯ ДЛЯ РАЗДВИЖНЫХ ПОДВЕСНЫХ ДВЕРЕЙ/ВОРОТ ЖАЛЮЗИЙ
- (TR) SÜRGÜLÜ KAPILAR VE OPTÜRATÖRLER İÇİN İKİ TEKERLEKLİ KAPALI RULMANLI TAŞIYICI
- (AR) 
- (CHN) 滑动门与百叶窗双轮封闭轴承滑架
- (MAL) PENYORONG BEARING TERTUTUP DUA RODA UNTUK PINTU DAN PENUTUP GELONGSOR
- (H) KÉTGÖRGÖS ZÁRTCSAPÁGYAS FUTÓKÖCSI TOLÓAJTÓKHOZ ÉS ZSILÍPEKHEZ
- (PL) WÓZEK 2-ROLKOWY Z ZAKRYTYMI ŁOŻYSKAMI DO DRZWI PRZESUWNYCH I ŻALUZJI
- (SK) VOZÍK DVOJKOLIESKOVÝ LOŽISKOVÝ PRE POSUVNÉ ZÁVESNÉ DVEŘE, BRÁNY A SVETLOLAMY
- (RO) CĂRUCIOR PE DOUĂ ROTI LAGĂR ÎNCHIS PENTRU UȘILE GLISANTE ȘI ÎNCHIZĂTOARE
- (HR) NOSAČ S DVA KOTA ČA PREKRIVENIH LEŽAJA ZA KLIZNA VRATA I ŽALUZINE
- (SLO) VOZIČEK Z DVEMA KOLESOMA S POKRITIM LEŽAJEM ZA DRSNA VRATA IN ŽALUZIJE



Art.	D1	A	B	C	E	M	GUIDE	CAPACITY	1 pc			
	o							kg	kg	pcs	kg	
2 SBK	42	33	9	115	60	M12	STRELA 42	180	0,29	20	5,8	
2 SAK	55	41	11	150	80	M20	STRELA 57	380	0,77	8	6,2	