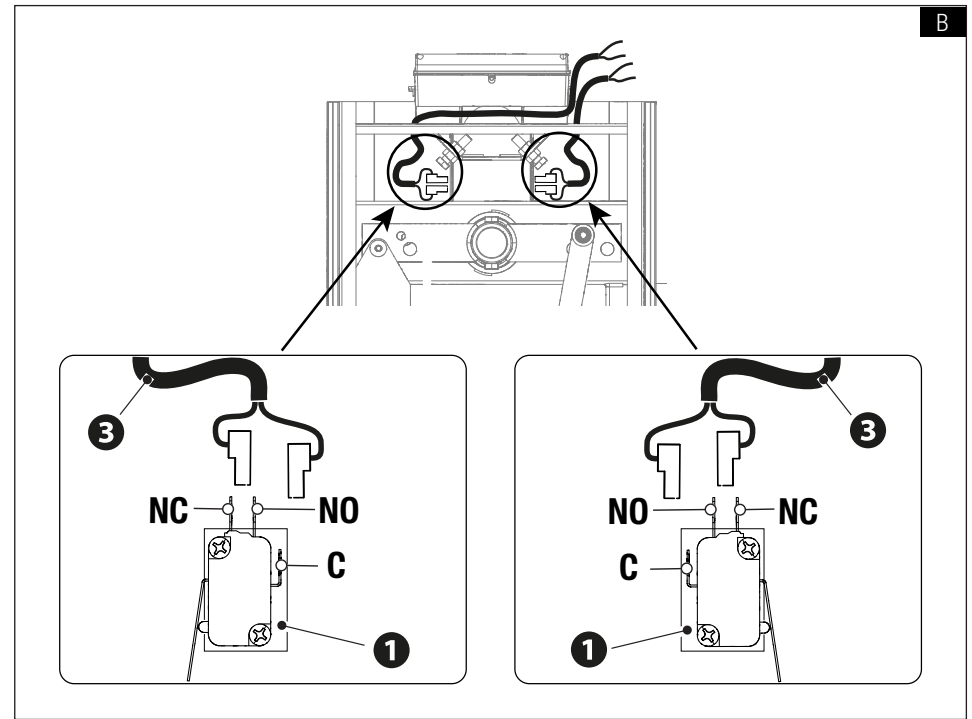
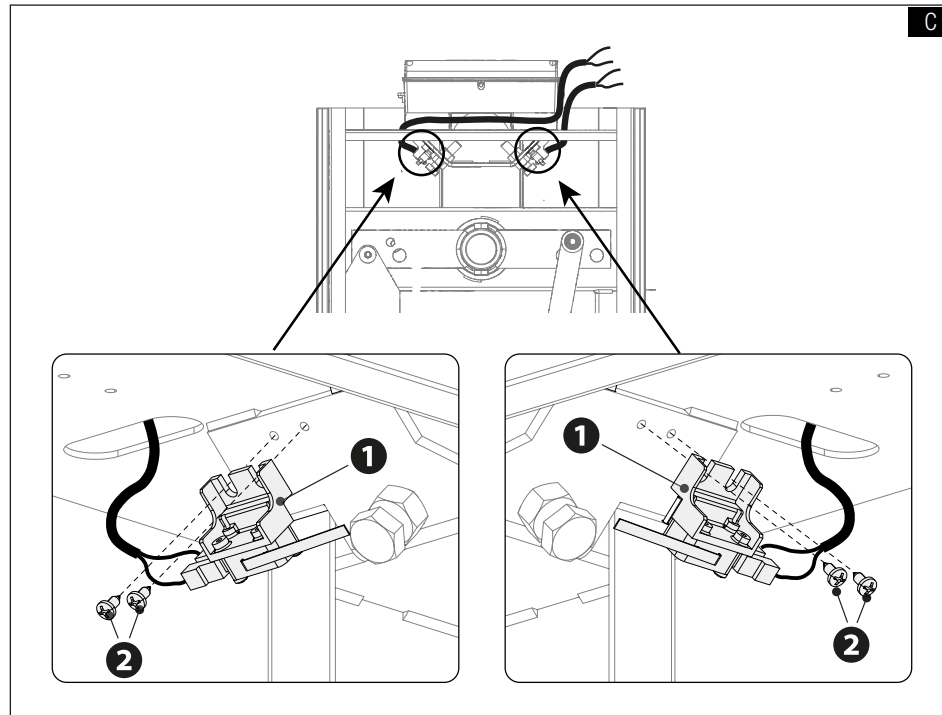


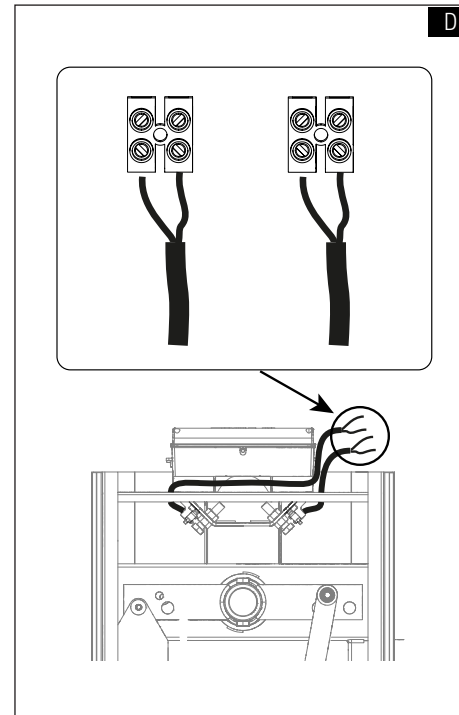
A



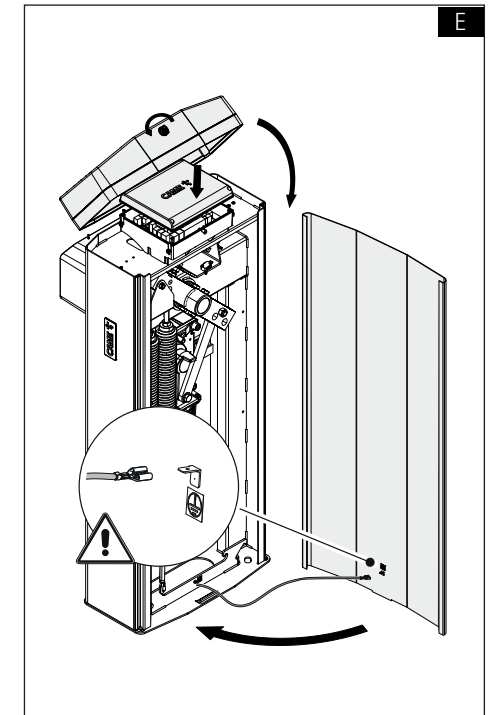
B



C



D



E

## ITALIANO

### Avvertenze generali per l'installatore

Il prodotto deve essere destinato solo all'uso per il quale è stato espressamente studiato e ogni altro uso è da considerarsi pericoloso. • Il produttore non può essere considerato responsabile per eventuali danni causati da usi impropri, erronei ed irragionevoli. • Tutte le operazioni indicate in questo manuale devono essere effettuate esclusivamente da personale esperto e qualificato e nel pieno rispetto delle normative vigenti.

### Dismissione e smaltimento

Non disperdere nell'ambiente l'imballaggio e il dispositivo alla fine del ciclo di vita, ma smaltirli seguendo le norme vigenti nel paese di utilizzo del prodotto. I componenti riciclabili riportano simbolo e sigla del materiale.

I DATI E LE INFORMAZIONI INDICATE IN QUESTO MANUALE SONO DA RITENERSI SUSCETTIBILI DI MODIFICA IN QUALSIASI MOMENTO E SENZA OBBLIGO DI PREAVVISO. LE MISURE, SE NON DIVERSAMENTE INDICATO, SONO IN MILLIMETRI.

### Descrizione

Gruppo contatti ausiliari per il rilevamento della posizione dell'asta.

### Descrizione delle parti

- 1 Staffe porta microinterruttori
- 2 Viti autofilettanti M4x8
- 3 Cavi per microinterruttori

### Dati tecnici

MODELLI	803XA-0380
Tensione nominale (V - 50/60 Hz)	24
Corrente nominale (A)	1
Temperatura d'esercizio (°C)	-20 ÷ +55
Grado di protezione (IP)	40

## ENGLISH

### General precautions for installers

Only use this product for its intended purpose. Any other use is hazardous. • The manufacturer cannot be held liable for any damage caused by improper, unreasonable or erroneous use. • All operations indicated in this manual must be carried out exclusively by skilled and qualified personnel and in full compliance with the regulations in force.

### Dismantling and disposal

Dispose of the packaging and the device responsibly at the end of its life cycle, in compliance with the laws in force in the country where the product is used. The recyclable components are marked with a symbol and the material ID marker.

THE DATA AND INFORMATION IN THIS MANUAL MAY BE CHANGED AT ANY TIME AND WITHOUT NOTICE.

THE MEASUREMENTS, UNLESS OTHERWISE STATED, ARE IN MILLIMETRES.

### Description

Auxiliary contacts assembly for detecting the position of the boom.

### Description of parts

- 1 Microswitch brackets
- 2 Self-tapping screws M4x8
- 3 Microswitch cables

### Technical data

MODELS	803XA-0380
Rated voltage (V - 50/60 Hz)	24
Rated current (A)	1
Operating temperature (°C)	-20 ÷ +55
Protection rating (IP)	40

## FRANÇAIS

### Instructions générales pour l'installateur

Ce produit ne devra être destiné qu'à l'utilisation pour laquelle il a été expressément conçu et toute autre utilisation est à considérer comme dangereuse. • Le fabricant décline toute responsabilité en cas d'éventuels dommages provoqués par des utilisations impropres, incorrectes et déraisonnables. • Toutes les opérations indiquées dans ce manuel ne doivent être exécutées que par du personnel qualifié et dans le plein respect des normes en vigueur.

### Mise au rebut et élimination

Ne pas jeter l'emballage et le dispositif dans la nature au terme du cycle de vie de ce dernier, mais les éliminer selon les normes en vigueur dans le pays où le produit est utilisé. Le symbole et le sigle du matériau figurent sur les composants recyclables.

LE CONTENU DE CE MANUEL EST SUSCEPTIBLE DE SUBIR DES MODIFICATIONS À TOUT MOMENT ET SANS AUCUN PRÉAVIS.

LES DIMENSIONS SONT EXPRIMÉES EN MILLIMÈTRES, SAUF INDICATION CONTRAIRE.

### Description

Groupe contacts auxiliaires pour l'identification de la position de la lisse.

### Description des parties

- 1 Étriers de support des micro-interrupteurs
- 2 Vis autotaraudeuses M4x8
- 3 Câbles pour micro-interrupteurs

### Données techniques

MODÈLES	803XA-0380
Tension nominale (V - 50/60 Hz)	24
Courant nominal (A)	1
Température de fonctionnement (°C)	-20 ÷ +55
Degré de protection (IP)	40

## РУССКИЙ

### Общие предупреждения для монтажника

Это изделие должно использоваться исключительно по назначению. Использование не по назначению считается опасным. • Производитель не несет ответственности за ущерб в результате неправильного, ошибочного или небрежного использования изделия. • Все описанные в этом руководстве операции должны выполняться исключительно квалифицированным и опытным персоналом и в полном соответствии с действующим законодательством.

### Утилизация

Не выбрасывайте упаковку и устройство совместно с бытовыми отходами. Утилизируйте их в соответствии с требованиями законодательства, действующего в стране установки изделия. Пригодные для повторного использования компоненты отмечены специальным символом с обозначением материала. СОДЕРЖАНИЕ ЭТОГО РУКОВОДСТВА МОЖЕТ БЫТЬ ИЗМЕНЕНО В ЛЮБОЕ ВРЕМЯ БЕЗ ПРЕДВАРИТЕЛЬНОГО УВЕДОМЛЕНИЯ. ВСЕ РАЗМЕРЫ ПРИВЕДЕНЫ В МИЛЛИМЕТРАХ, ЕСЛИ НЕ УКАЗАНО ИНОЕ.

### Описание

Модуль вспомогательных контактов для определения положения стрелы.

### Описание компонентов

- 1 Опоры микровыключателей
- 2 Саморезы M4x8
- 3 Кабели для микровыключателей

### Технические характеристики

МОДЕЛИ	803XA-0380
Номинальное напряжение (В - 50/60 Гц)	24
Номинальный ток (А)	1
Диапазон рабочих температур (°C)	-20 ÷ +55
Класс защиты (IP)	40