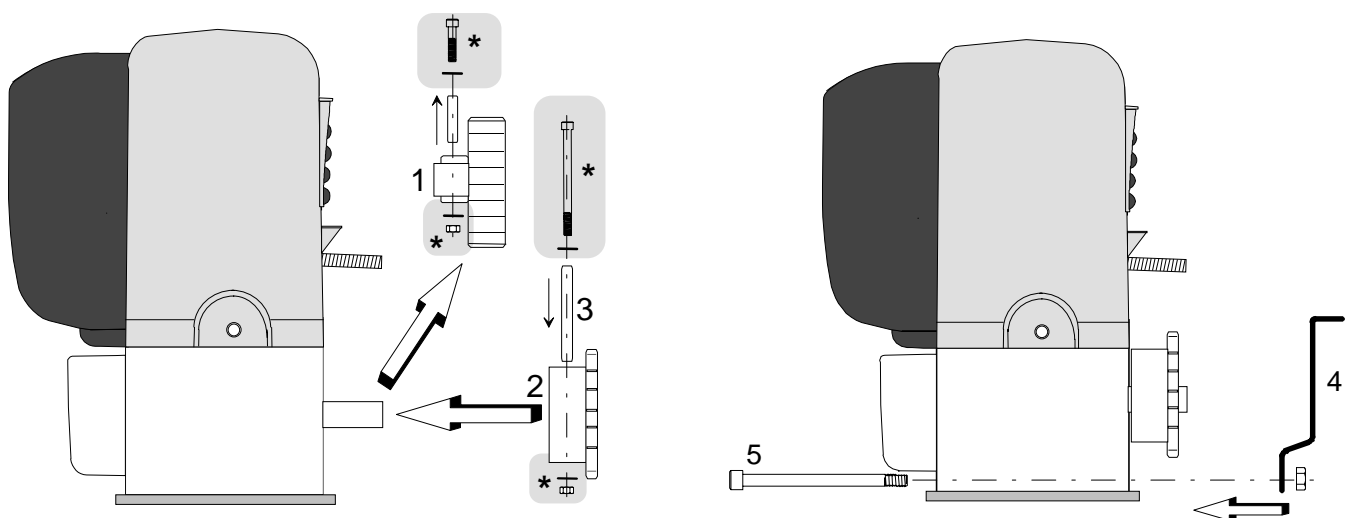
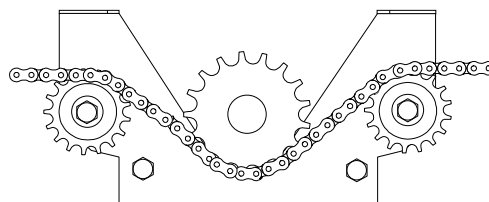


Цепная передача для автоматических электроприводов ВК и ВХ

1) Снимите ведущую шестерню привода с вала (см. рис., поз.1) и установите на её место ведущую звёздочку цепной передачи (см. рис., поз.2). Если Вы монтируете цепную передачу на привод ВХ, то зафиксируйте звёздочку с помощью штифта (см. рис., поз.3). Или с помощью болта, двух шайб и гайки, если Вы монтируете цепную передачу на привод ВК. Штифт и компоненты резьбового соединения поставляются в комплекте с соответствующими цепными передачами. Затем закрепите пластину суппорта (см. рис., поз. 4) с помощью болтов (см. рис., поз.5)



2) Просуньте цепь между ведущей звездочкой привода и натяжными звёздочками суппорта.



3) Приварите кронштейны натяжителей цепи (см. рис., поз.6) к краям полотна ворот. Закрепите натяжители (см. рис., поз.7) и соедините их цепью, используя замок цепи (см. рис. поз.8).

4) Отрегулируйте натяжение цепи и закрепите пластины конечных выключателей (см. рис., поз.9) на полотне ворот.

5) Установите и закрепите защитный кожух (см. рис., поз.10)

6) На плате управления поменяйте местами контакты U и V.

